



SMX

# Listino prezzi

SMX

MAY 2023

**PRODONTO**<sup>®</sup>

**MODULI**

Aggiungere ad ogni elemento il prezzo del supporto a pavimento o del basamento e relativi fianchi laterali dove necessari, del piano, dell'alzatina, del lavello e del rubinetto (il sottopiano è già incluso nei moduli).

I moduli su misura possono essere realizzati solo con anta: applicare il prezzo dell'articolo di misura superiore con un supplemento del 25%.

**ATTENZIONE**

Indicare sempre le misure delle apparecchiature che devono essere inserite nei moduli.

Le composizioni si intendono sempre a partire da sinistra verso destra.

Dimensioni: L = Larghezza P = Profondità H = Altezza

**COLORI**

Bianco per i frontali, i fianchi di finitura, sottopiani e i basamenti.

Specificare dimensioni e tipo di piano, alzatina, lavello e rubinetto.

Per composizioni con elementi ad angolo verificare la perpendicolarità delle pareti (90°): considerando la distanza di 80 cm su una parete e 60 cm sull'altra, la diagonale deve corrispondere a 100 cm.

**MANIGLIE ALLUMINIO**

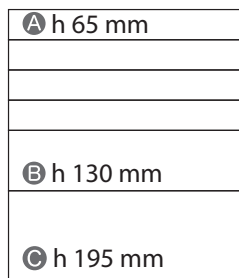
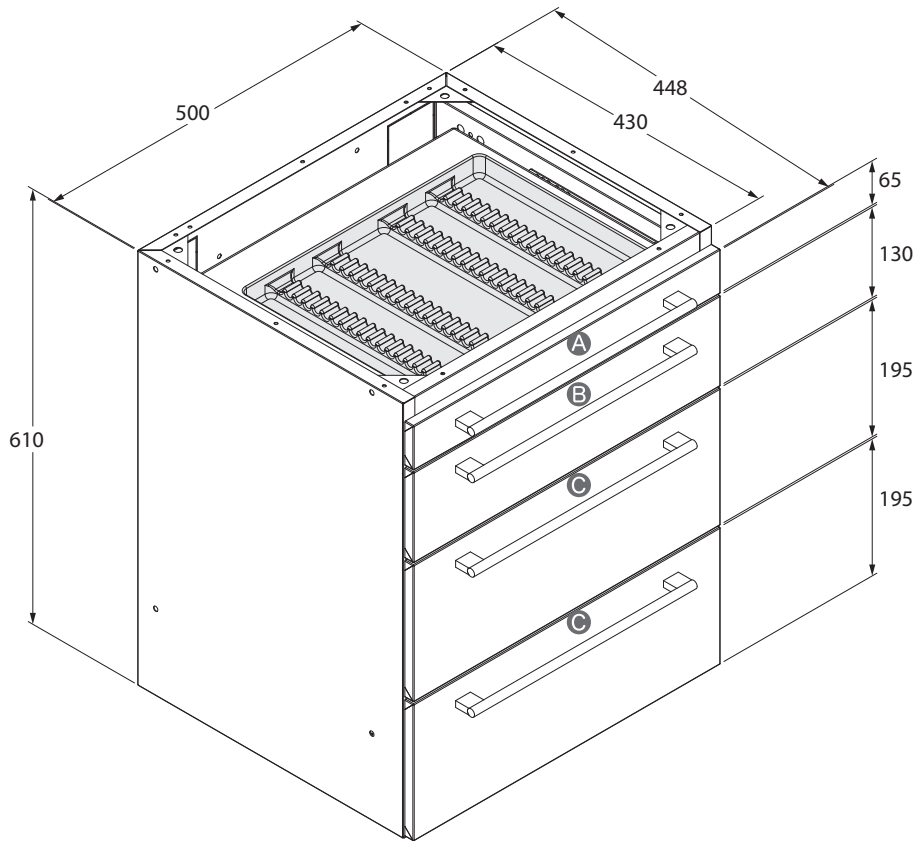
N.B.: solo in alluminio, **NO** verniciate.

**SUPPORTI A PAVIMENTO**

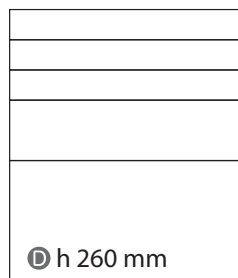
N.B.: solo verniciati Bianco.

**STRATIFICATO E LAMINATO**

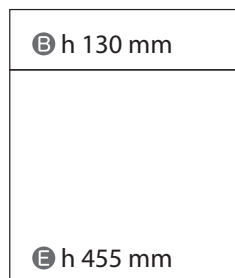
Solo di colore bianco.



**Cassetti**



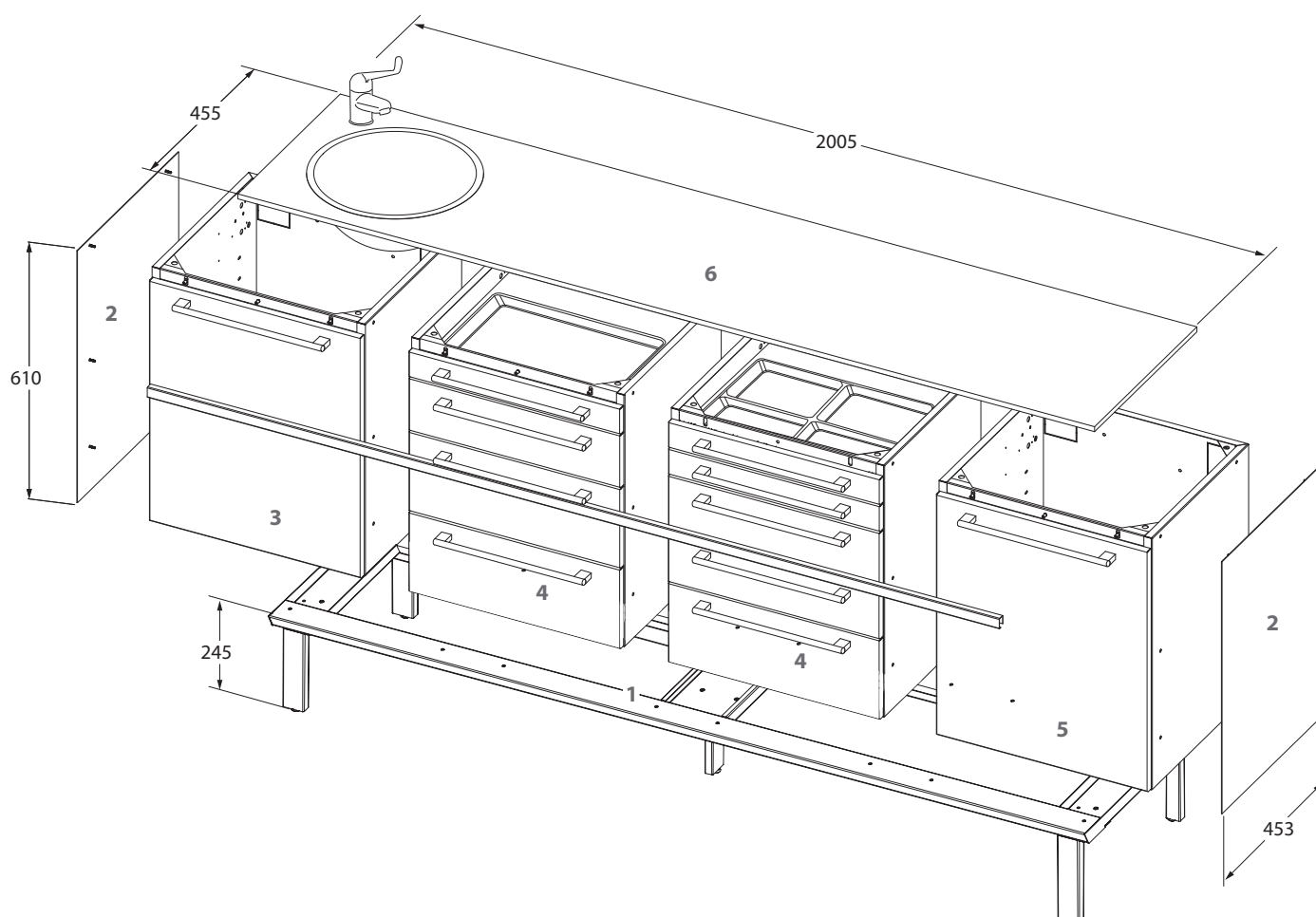
**Cassetti**



**Cassetto + anta**



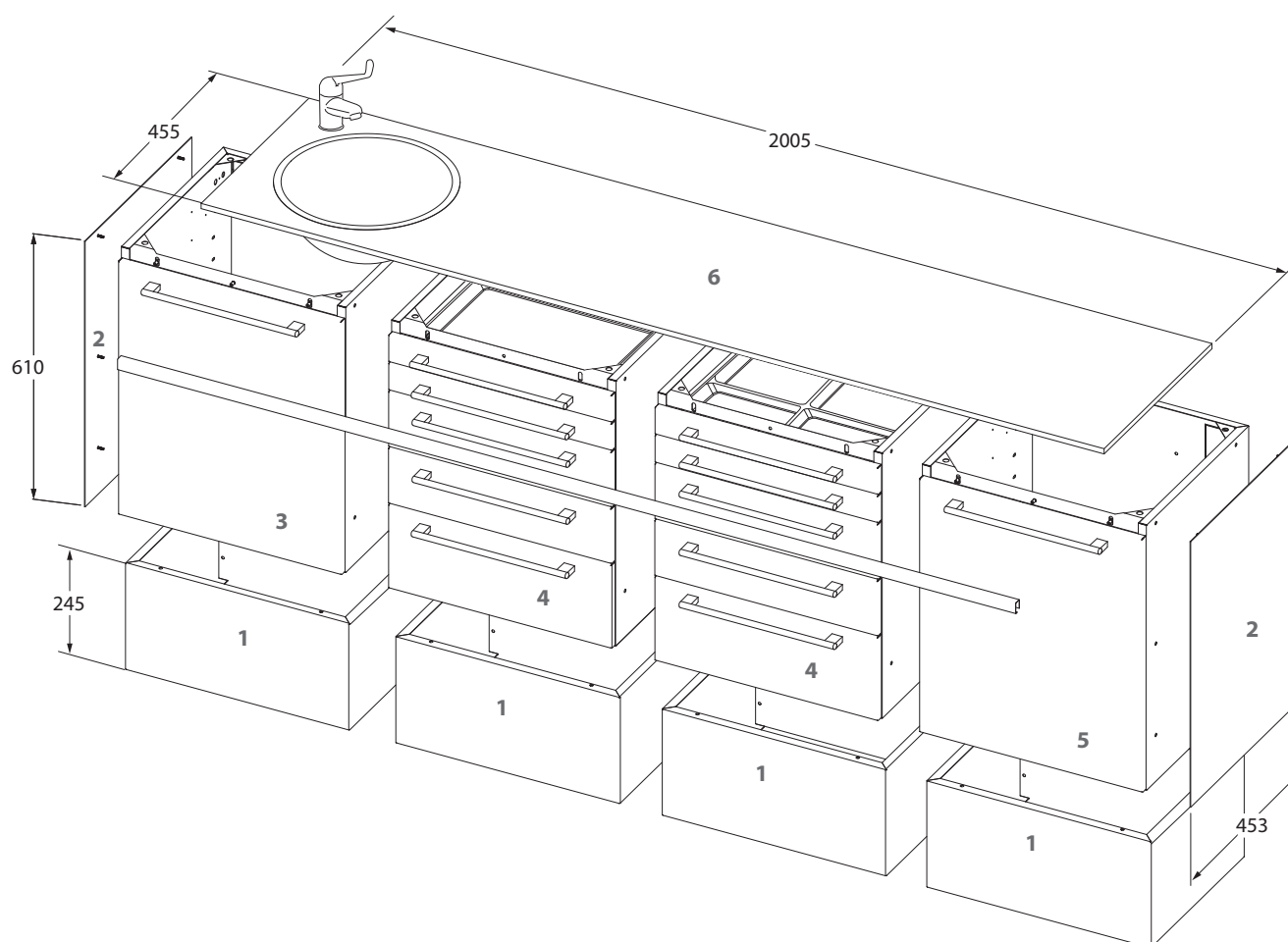
**Anta / Sottolavello**



## MOBILE SMX

- 1 Supporto a pavimento
- 2 Fianco laterale
- 3 Mobile lavello
- 4 Mobile con cassetti
- 5 Mobile con anta e due ripiani interni
- 6 Piano con lavello sx

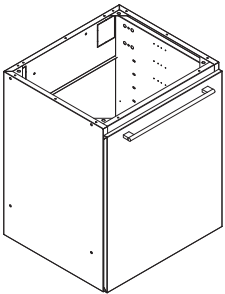
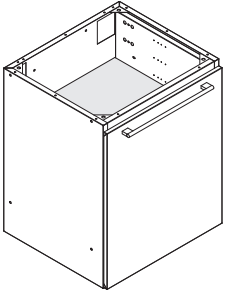
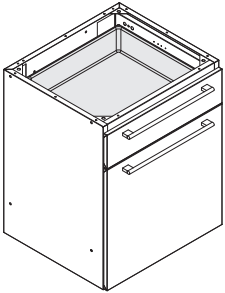
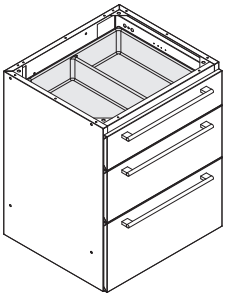
H Sottopiano 860 mm

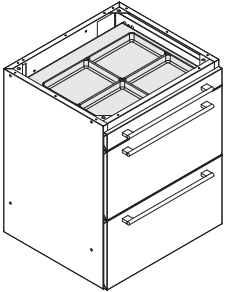
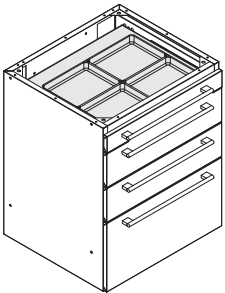
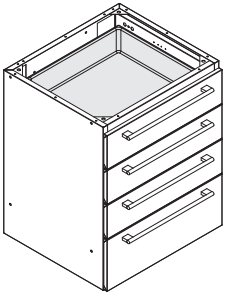
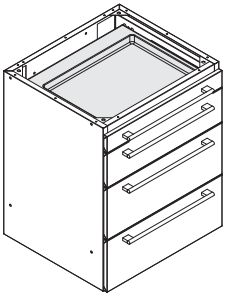


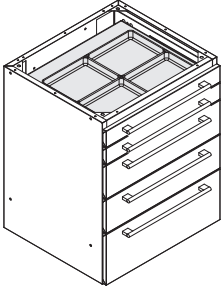
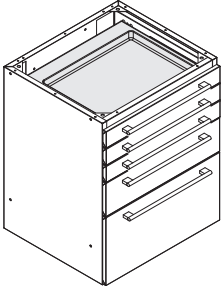
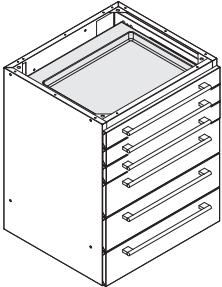
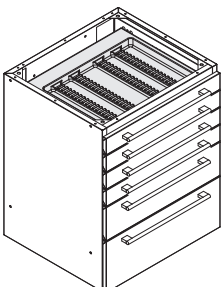
## MOBILE SMX

- 1 Basamento
- 2 Fianco laterale
- 3 Mobile lavello
- 4 Mobile con cassetti
- 5 Mobile con anta e due ripiani interni
- 6 Piano con lavello sx

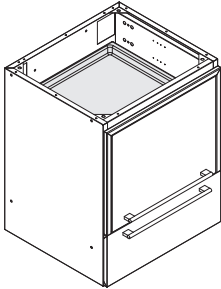
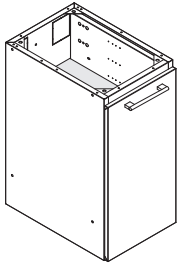
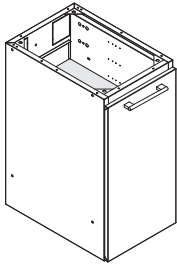
H Sottopiano 860 mm

	Descrizione	Apertura	M <sup>3</sup> Kg	Articolo	Prezzo
 <p>L 500 x P 448 x H 610 mm</p>	<p>MODULO sottolavello con anta "XLAM" o con cassetto estraibile "XLCM", con portarifiuti interno</p>		0,25 24,2	XLAM	€ 329,00
		Maniglia	0,25 28,7	XLCM	€ 373,00
			0,25 24	XLAP	€ 354,00
		Push-Pull	0,25 28,5	XLCP	€ 482,00
 <p>L 500 x P 448 x H 610 mm</p>	<p>MODULO con anta e due ripiani interni</p>	Maniglia	0,25 23	XPAM	€ 351,00
 <p>L 500 x P 448 x H 610 mm</p>	<p>MODULO con cassetto B e anta con 1 ripiano interno</p> <p>Bacinelle: 1xLBB1</p>	Maniglia	0,25 27,5	XPBM	€ 412,00
 <p>L 500 x P 448 x H 610 mm</p>	<p>MODULO con 3 cassetti: 1 B, 1 C e 1 D</p> <p>Bacinelle: 1xLBB2, 2xLBC1</p>	Maniglia	0,25 30,4	X3AM	€ 542,00

	Descrizione	Apertura	M <sup>3</sup> Kg	Articolo	Prezzo
 <p><b>MODULO con 3 cassetti: 1 A e 2 D</b> Bacinelle: 1xLBA3, 2xLBC1</p> <p>L 500 x P 448 x H 610 mm</p>		Maniglia	0,25 30,2	X3BM	€ 545,00
 <p><b>MODULO con 4 cassetti: 1 A, 2 B e 1 D</b> Bacinelle: 1xLBA3, 1xLBB1, 1xLBB2, 1xLBC1</p> <p>L 500 x P 448 x H 610 mm</p>		Maniglia	0,25 33,2	X4AM	€ 614,00
 <p><b>MODULO con 4 cassetti: 3 B e 1 C</b> Bacinelle: 1xLBB1, 1xLBB2, 1xLBB3, 1xLBC1</p> <p>L 500 x P 448 x H 610 mm</p>		Maniglia	0,25 33,4	X4BM	€ 631,00
 <p><b>MODULO con 4 cassetti: 1 A, 1 B e 2 C</b> Bacinelle: 1xLBA2, 1xLBB3, 2xLBC1</p> <p>L 500 x P 448 x H 610 mm</p>		Maniglia	0,25 37,8	X4CM	€ 646,00

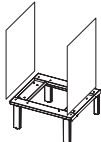
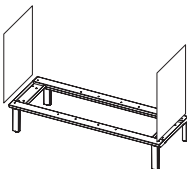
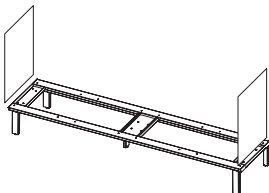
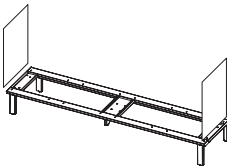
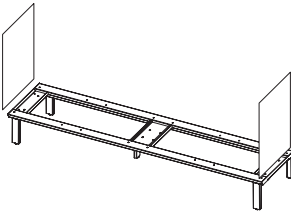
	Descrizione	Apertura	M <sup>3</sup> Kg	Articolo	Prezzo
 <p>L 500 x P 448 x H 610 mm</p>	<p>MODULO con 5 cassetti: 2 A, 2 B e 1 C</p> <p>Bacinelle: 1xLBA3, 1xLBA4, 1xLBB1, 1xLBB2, 1xLBC1</p>	Maniglia	$\frac{0,25}{36}$	X5AM	€ 696,00
 <p>L 500 x P 448 x H 610 mm</p>	<p>MODULO con 5 cassetti: 3 A, 1 B e 1 D</p> <p>Bacinelle: 1xLBA2, 1xLBA3, 1xLBA4, 1xLBB3, 1xLBC1</p>	Maniglia	$\frac{0,25}{35,8}$	X5BM	€ 679,00
 <p>L 500 x P 448 x H 610 mm</p>	<p>MODULO con 6 cassetti: 3 A e 3 B</p> <p>Bacinelle: 1xLBA2, 1xLBA3, 1xLBA4, 1xLBB1, 1xLBB2, 1xLBB4</p>	Maniglia	$\frac{0,25}{38,8}$	X6AM	€ 747,00
 <p>L 500 x P 448 x H 610 mm</p>	<p>MODULO con 6 cassetti: 4 A, 1 B e 1 C</p> <p>Bacinelle: 1xLBA1, 1xLBA2, 1xLBA3, 1xLBA4, 1xLBB4, 1xLBC1</p>	Maniglia	$\frac{0,25}{38,6}$	X6BM	€ 762,00



	Descrizione	Apertura	M <sup>3</sup> Kg	Articolo	Prezzo
 <p>L 500 x P 448 x H 610 mm</p>	<p>MODULO con anta a ribalta con 2 ripiani estraibili per apparecchiature + ciabatta con 3 prese di corrente e cassetto C</p>	Maniglia	$\frac{0,25}{30}$	XRAM	€ 1.041,00
 <p>L 300/400 x P 448 x H 610 mm</p>	<p>MODULO con anta e due ripiani interni</p>		$\frac{0,25}{17}$	XPDM (L. 300 mm)	€ 351,00
		Maniglia	$\frac{0,25}{18}$	XPGM (L. 400 mm)	€ 351,00
 <p>L 300 x P 448 x H 610 mm</p>	<p>MODULO con anta e due ripiani interni, con schiena aperta</p>		$\frac{0,25}{16,5}$	XPEM	€ 375,00
		Maniglia			

SMX | Servomobili

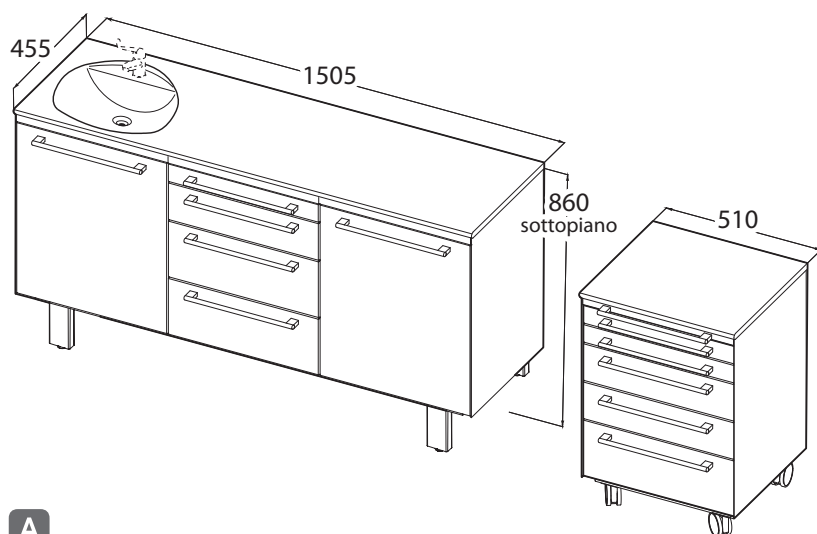
 <p>L 505 x P 460 x H 790 mm</p>	<p>Kit ruote + piano non sagomato bianco</p>	Stratificato	$\frac{0,08}{23,3}$	KRXS	€ 419,00
		Laminato	$\frac{0,08}{24,5}$	KRXL	€ 281,00

	Descrizione	Fianchi	$\frac{M^3}{Kg}$	Articolo	Prezzo
 L 505 mm	SUPPORTO a pavimento per 1 modulo lineare/angolare	Verniciato	$\frac{0,14}{5}$	XS1V	€ 280,00
 L 1005 mm	SUPPORTO a pavimento per 2 moduli	Verniciato	$\frac{0,26}{10}$	XS2V	€ 329,00
 L 1505 mm	SUPPORTO a pavimento per 3 moduli	Verniciato	$\frac{0,35}{14}$	XS3V	€ 396,00
 L 2005 mm	SUPPORTO a pavimento per 4 moduli	Verniciato	$\frac{0,50}{19}$	XS4V	€ 485,00
 L 2505 mm	SUPPORTO a pavimento per 5 moduli	Verniciato	$\frac{0,54}{25}$	XS5V	€ 547,00

	Descrizione	Piano	M <sup>3</sup> Kg	Articolo	Prezzo
	L 685 x P 685 x H 245 mm	Basamento angolare	- 6,5	XB01	€ 199,00
	L 300 x P 395 x H 245 mm	Basamento: L 300	- 3	XB02	€ 64,00
	L 400 x P 395 x H 245 mm	Basamento: L 400	- 4	XB06	€ 64,00
	L 500 x P 395 x H 245 mm	Basamento: L 500	- 5	XB03	€ 64,00
	FIANCO laterale		- 3,8	XFV45 (P. 455)	€ 48,00
			- 4,2	XFV50 (P. 505)	€ 60,00
		Verniciato	- 5	XFV60 (P. 600)	€ 68,00

## SMX | Accessori, Ricambi

	Pannello laterale verniciato di sostegno piano		- 8	XSLS	€ 180,00
L 25 x P 430 x H 860 mm					
	MANIGLIA in alluminio per "SMX"		- 0,4	MA34	€ 24,00
	Sottopiano "SMX": al metro lineare		- 1	XSPA	€ 27,00
L 1000 x P 16 x H 25 mm					



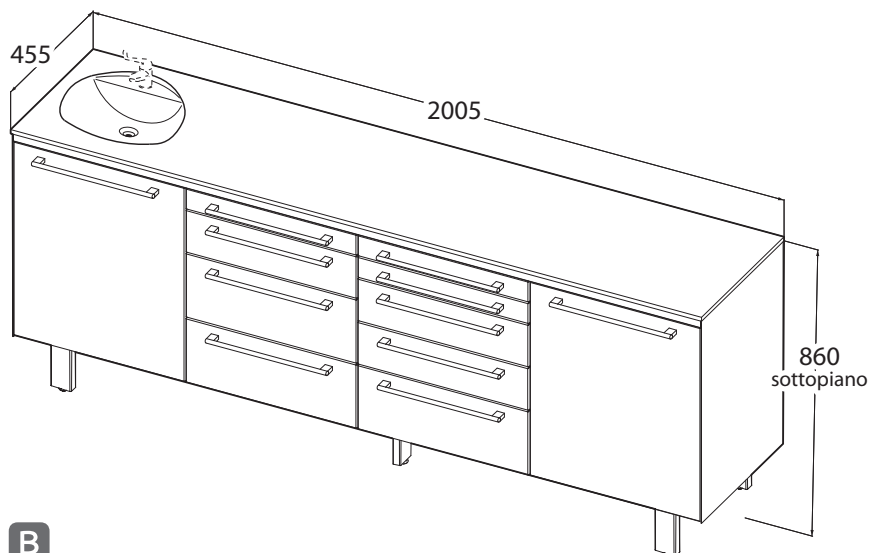
**A**

**COMPOSIZIONE**

XLAM + X4CM + XPAM + X5AM + KRX

La composizione è comprensiva di bacinelle standard. Rubinetto e kit elettrovalvola escluso.

		Con piedi	Basamento
		Maniglia	Maniglia
Piano in laminato	+VCF	€ 3.294,00	€ 3.182,00
Piano in stratificato	+VCS	€ 3.888,00	€ 3.778,00



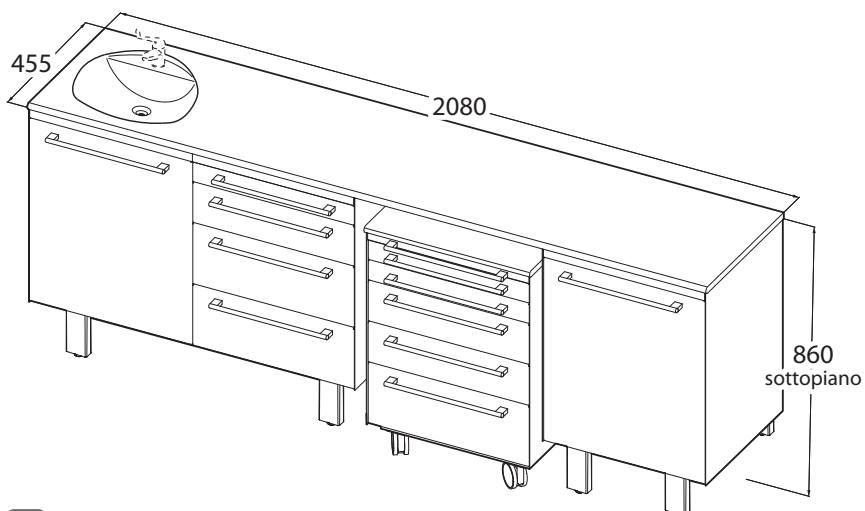
**B**

**COMPOSIZIONE**

XLAM + X4CM + X5AM + XPAM

La composizione è comprensiva di bacinelle standard. Rubinetto e kit elettrovalvola escluso.

		Con piedi	Basamento
		Maniglia	Maniglia
Piano in laminato	+VCF	€ 3.165,00	€ 3.030,00
Piano in stratificato	+VCS	€ 3.738,00	€ 3.601,00



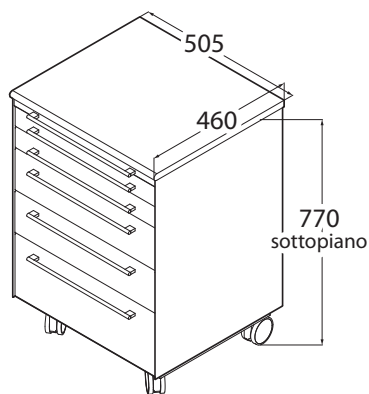
**C**

COMPOSIZIONE

XLAM + X4CM + X5AM + KRX + XPAM

La composizione è comprensiva di bacinelle standard. Rubinetto e kit elettrovalvola escluso.

		Con piedi	Basamento
		Maniglia	Maniglia
Piano in laminato	+VCF	€ 3.579,00	€ 3.352,00
Piano in stratificato	+VCS	€ 4.303,00	€ 4.076,00



**D**

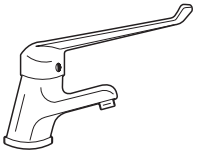
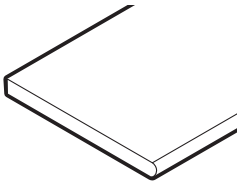
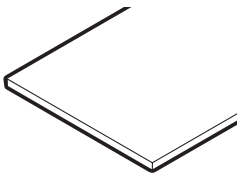
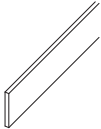
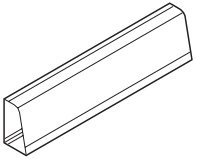
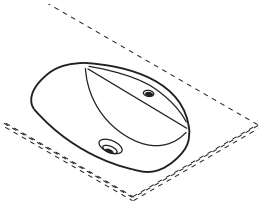
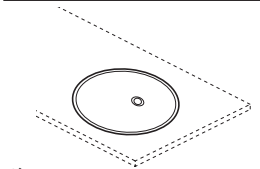
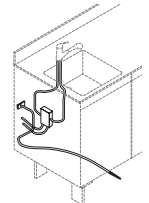
SERVOMOBILE

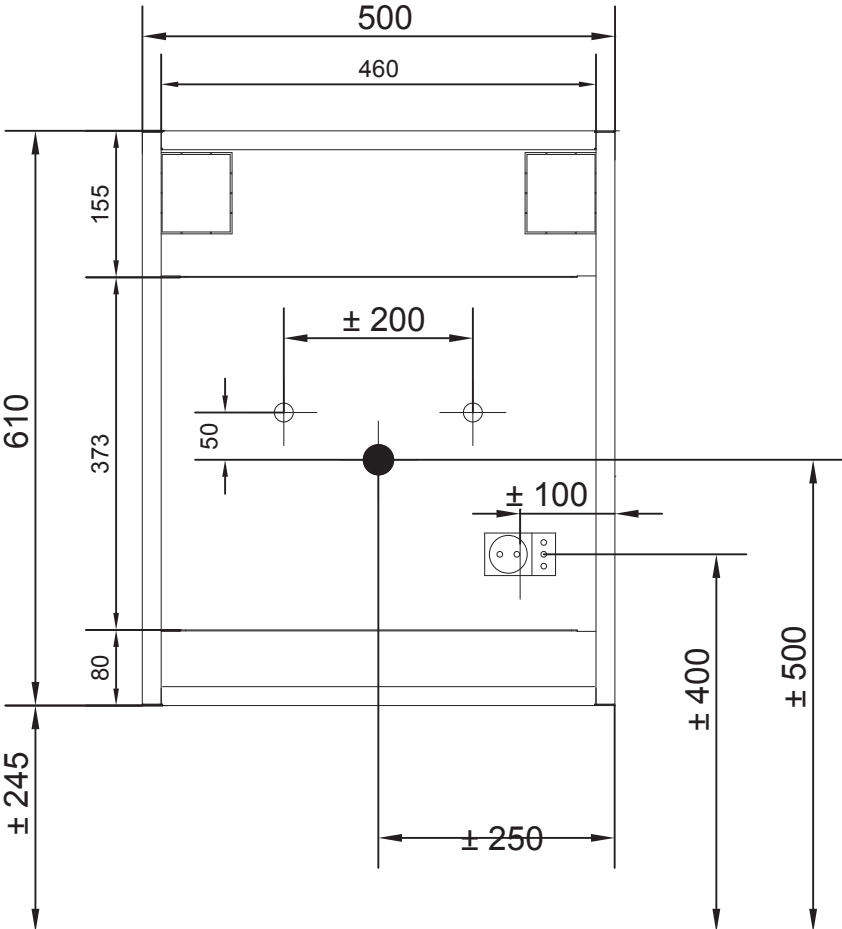
X5AM + KRX

Il servomobile è comprensivo di bacinelle standard.

	Maniglia
Piano in laminato	€ 977,00
Piano in stratificato	€ 1.115,00

Descrizione	M <sup>3</sup> Kg	Articolo	Prezzo
 <p data-bbox="129 757 373 786">L 1030 x P 200 x H 400 mm</p>			
<p data-bbox="145 1122 663 1151"><b>PENSILE CON ANTA A RIBALTA VERNICIATA</b></p> <p data-bbox="145 1200 979 1368">Completo di: n. 1 distributore di bicchieri; n. 1 distributore di sapone automatico con fotocellula; n. 2 alloggiamenti per guanti o salviette; n. 1 alloggiamento per mascherine; n. 2 portarotolo per carta e mantelline.</p>	<p data-bbox="1054 1066 1098 1133">0,15 32</p>	<p data-bbox="1150 1099 1238 1133">XLA10</p>	<p data-bbox="1286 1099 1449 1133"><b>€ 1.166,00</b></p>

	Descrizione	M <sup>3</sup> Kg	Articolo	Prezzo
	Rubinetto monocomando con leva clinica (Rubinetterie Mariani)	- 1,5	RB12	€ 106,00
 P 455 x H 20 mm P 505 x H 20 mm	Piano in laminato: al metro lineare	- 10	DA (P 455 mm)	€ 129,00
	<b>NOTA:</b> Alzatina consigliata ALB	- 11	DB (P 505 mm)	€ 129,00
 P 455 x H 12 mm P 505 x H 12 mm	Piano in stratificato bianco: al metro lineare	- 8,6	SA (P 455 mm)	€ 353,00
		- 9,6	SB (P 505 mm)	€ 353,00
 SP 12 x H 80 mm	Alzatina in stratificato bianco: al metro lineare	- 1,5	AS08 (H 80 mm)	€ 94,00
 P 20 x H 45 mm	Alzatina bianca: al metro lineare	- 0,5	ALB	€ 22,00
 L 455 x P 405 mm	Lavello in ceramica a filo piano			
	Laminato	- 7,2	VCF	€ 401,00
	Stratificato	- 7,2	VCS	€ 522,00
 Ø 340 mm - H 160 mm	Lavello in acciaio smaltato	- 1	VSS	€ 328,00
	Kit comando elettromagnetico 24V	- 1	KELX	€ 212,00





# NOTE

A series of horizontal dotted lines for writing notes.

